

目次

RS-485配線ガイド	1
ケーブル	1
終端	1
トポロジー	1

RS-485配線ガイド

RS-

485シグナリングは、平衡および差動シグナリング方式に依存しており、強力なノイズ耐性やマルチドロップ構成機能など、RS-232などの不平衡シグナリングよりも多くの利点があります。

ケーブル

RS-

485伝送システムは最良の結果を得るためにツイストペアケーブルを必要とし、ノイズ除去特性を最大化します。ケーブルの特性インピーダンスは120ohmsにすることをお勧めします。市場で最も入手しやすいツイストペアケーブルの1つは、イーサネットアプリケーション用のUTP（非シールドツイストペア、CAT5 / 5e / CAT6）ケーブルで、その特性インピーダンスは約100ohmsです。ほとんどのアプリケーションでこのケーブルを使用できます。ただし、ノイズ除去を改善するには、STPケーブルの使用を検討することをお勧めします。

終端

ケーブルが長くなると、伝送線路として機能し、信号は線路の終わりで反射する傾向があります。この反射を抑えるには、ケーブルの両端の信号ペア間に終端抵抗を追加することをお勧めします。

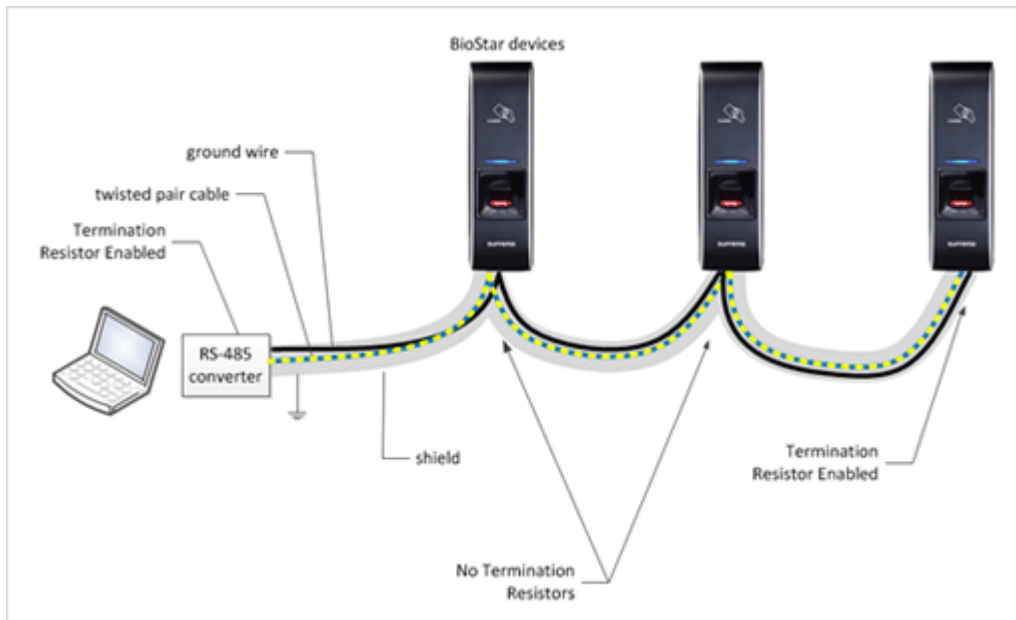
BioStar

デバイスには、スライドスイッチまたはソフトウェア構成で有効にできるオンボードの終端抵抗があります。そのため、デバイスがケーブルの一方の端に配置されている場合は有効にできます。

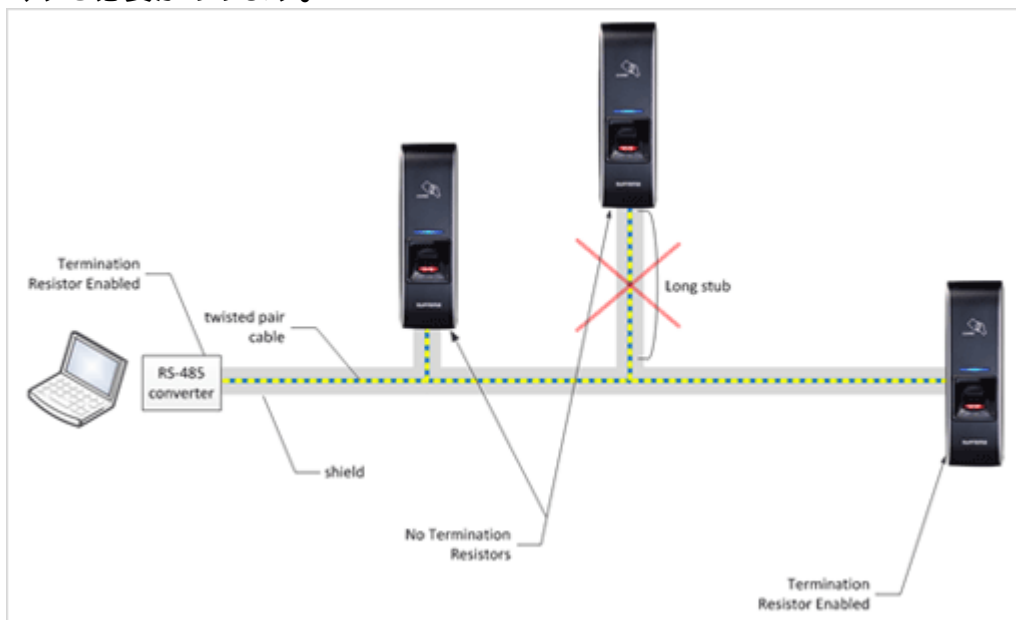
- 終端には適切な抵抗を使用してください。抵抗は、ケーブルの特性インピーダンスと一致する必要があります。
RS-485システムは120ohmのケーブルを勧奨しているため、BioStarデバイスには120ohmの抵抗が搭載されています。ただし、ほとんどのアプリケーションでCAT5〜CAT6ケーブルを使用すると良い結果が得られます。
- 適切な場所に置きます。抵抗はケーブルの両端に配置して、ラインの反射を抑えます。ケーブル内に3つ以上の終端抵抗を配置しないでください。

トポロジー

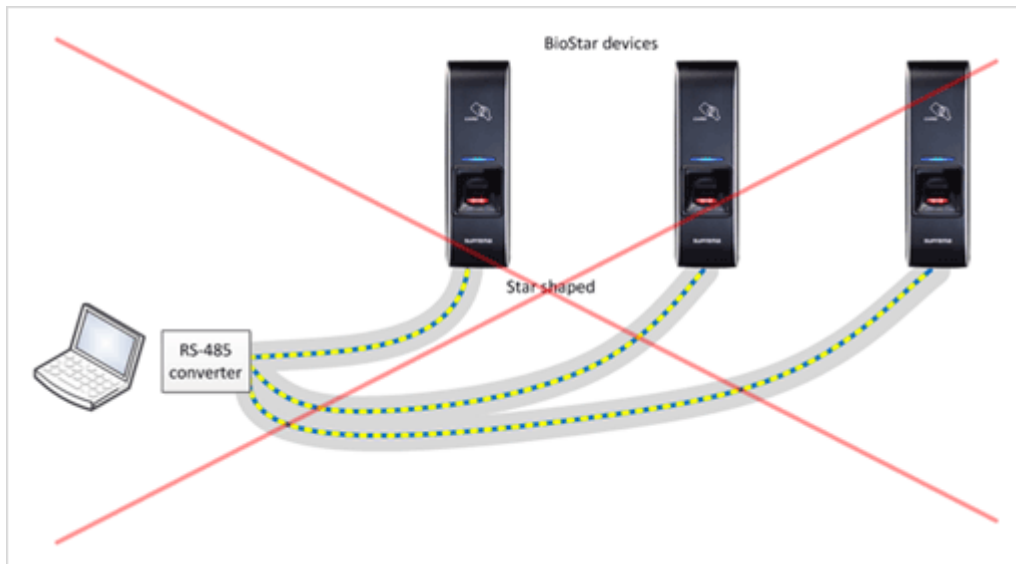
デジチェーンを使用してください。



各ノードに長いスタブを使用しないでください。長いスタブは伝送ラインとして機能し、できるだけ短くする必要があります。



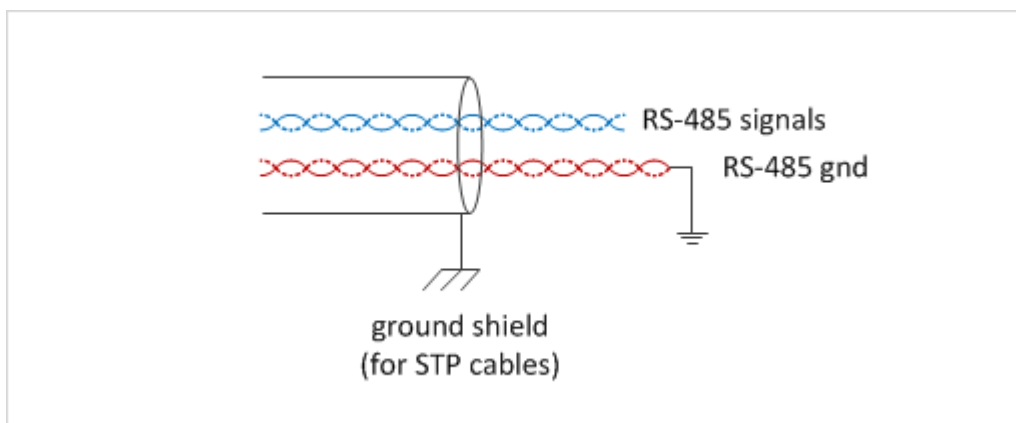
星形の配線は使用しないでください。これにより、伝送ラインシステムが複雑になり、ラインの反射が抑制しにくくなります。



接地

RS-

485ネットワークには2本のワイヤケーブルだけではなく、ノードの電圧差を均等化するグラウンド線が必要です。接地電位差は信号品質と信号トランシーバーの信頼性に有害であるため、ネットワーク内で可能な限り低く保つ必要があります。簡単な方法は、グラウンドループ電流を犠牲にしてグラウンドワイヤを使用することです。CAT5ケーブルを使用する場合、RS-485信号用の信号ペアと接地配線用の別のペアを使用できます。



From:

<http://kb.supremainc.com/knowledge/> -

Permanent link:

http://kb.supremainc.com/knowledge/doku.php?id=ja:tc_technology_rs-485_wiring_guidelines

Last update: **2021/08/20 09:38**