

目次

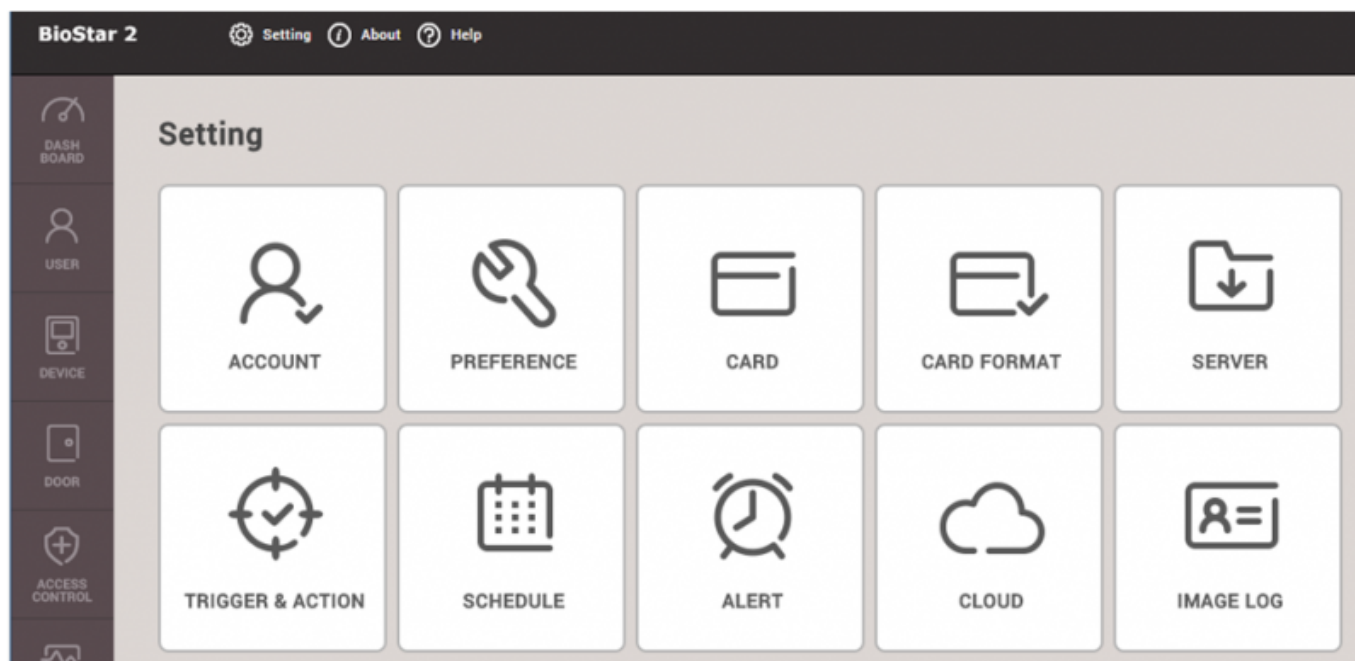
Wiegand出力設定	1
動画デモ	3

Wiegand出力設定

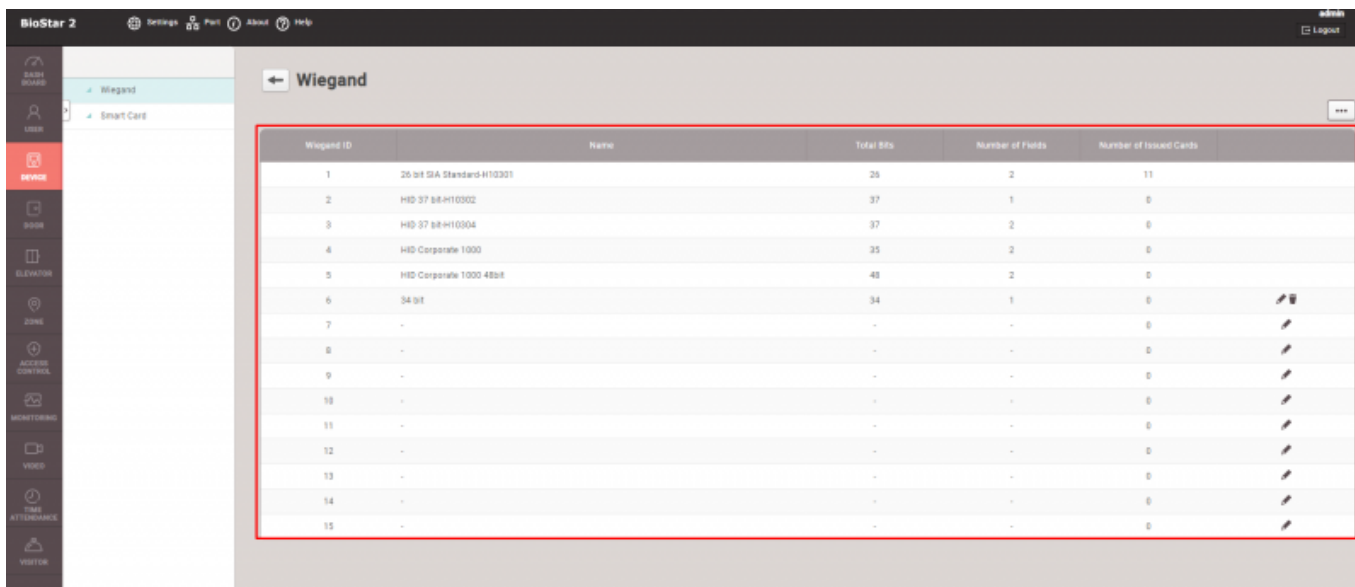
BioStar

2での構成がスムーズにできるよう、Wiegand形式を事前に定義して各デバイスに割り当てることができます。ユーザーは、同じ形式を複数のデバイスに1つずつ適用しなければならない面倒な設定を避けることができます。

1. 設定 > カートフォーマットをクリックしてください。



2. 基本Wiegand形式オプションのいずれかを選択するか、もしくは新しいWiegand形式を追加してください。



3. Wiegand形式は、総ビット、ID

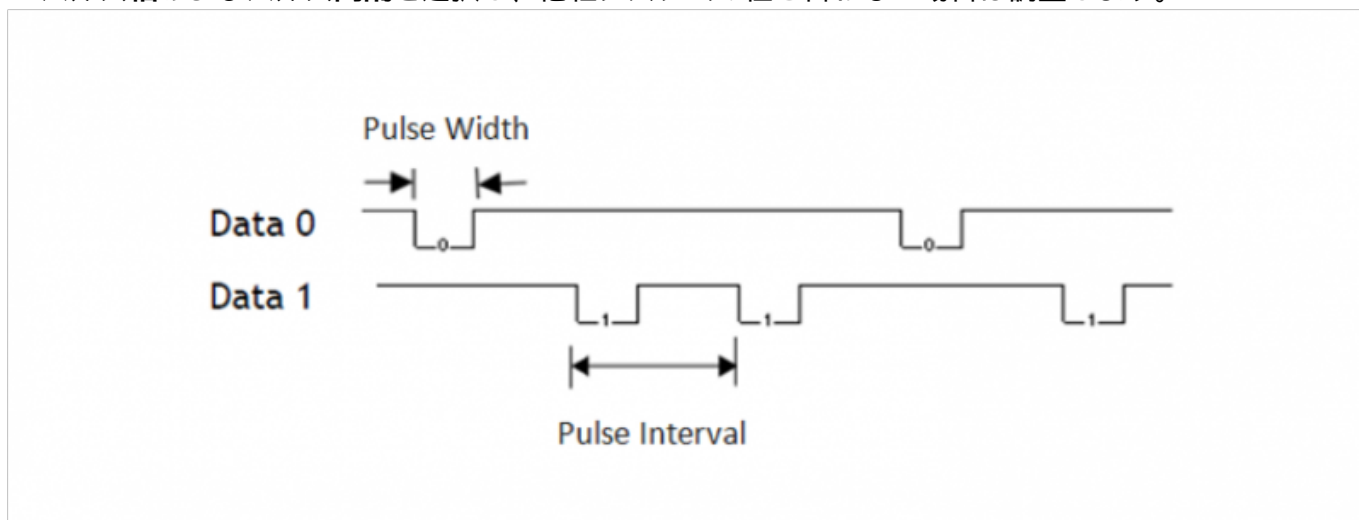
フィールドおよびパリティビットを配当して設定することができます。例えば、各偶数および奇数のパリティ検査ロジックの半分にパリティビットチェックを実行する34ビットカード形式を構成するには、各部分に対する「スタートビット」と「終了ビット」を設定しなければなりません。

ID Field	Start Bit	End Bit	Size
ID0	1	32	32

Parity Bits	Position	Type	Start Bit	End Bit	Size
	0	Even	0	16	17
	33	Odd	17	33	17

4. デバイスをクリックした後、希望するデバイスをクリックしてください。高級タブを拡張して出力を使用するよう設定した後、事前に定義された形式のうちの1つを選択します。

5. パルス幅およびパルス間隔を選択し、他社システムの値と合わない場合は調整します。



6. システムの用途に応じてエラーコードの使用または常時通過モードを設定します。

• エラーコードの使用

：認証エラー時にエラーコードをエクスポートするよう設定します。これにより、他社システムが指定されたエラーコード番号を確認し、認証エラーイベントを感知することができます。

• バイパスモード

：デバイスが認証をせずにカードデータを他社デバイスにエクスポートするようにします。このモードでは、デバイスがダミーのデバイスの役割を果たし、カードデータのみWiegandを通じて送信することができます。

7.

確認

をクリックした後、デバイス間の配線を確認し、カードをスワイプするかセンサーの上に指紋を当てます。



8. 他社システムのモニタリングおよび入力値を確認します。イベントや応答がなければ、配線およびパルスとWiegand形式を確認します。エラーメッセージが表示されたら、バイト順序などカードIDの形式および読み込みモードを変更してください。

Alarm Description	Time/Date	Controller	Device	Input/Output	Card
Granted Access	오후 4:01 2015-11-20	Test Panel	Test Reader Port 1	None	Lee Tim (7040)
Granted Access	오후 4:01 2015-11-20	Test Panel	Test Reader Port 1	None	Lee Tim (7040)
Open Door Command Issued - Door Used	오후 3:58 2015-11-20	Test Panel	Test Reader Port 1	None	

(Lenel Onguard)

動画デモ

[wiegand_out.mp4](#)

From:
<http://kb.supremainc.com/knowledge/> -

Permanent link:
http://kb.supremainc.com/knowledge/doku.php?id=ja:how_to_configure_wiegand_output

Last update: **2019/09/27 15:09**